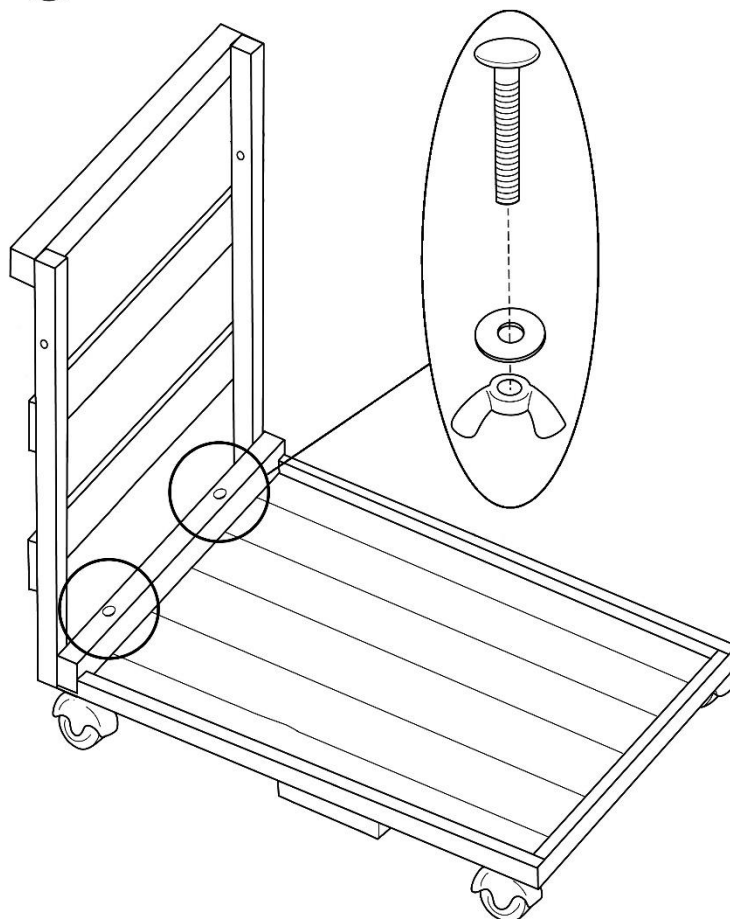
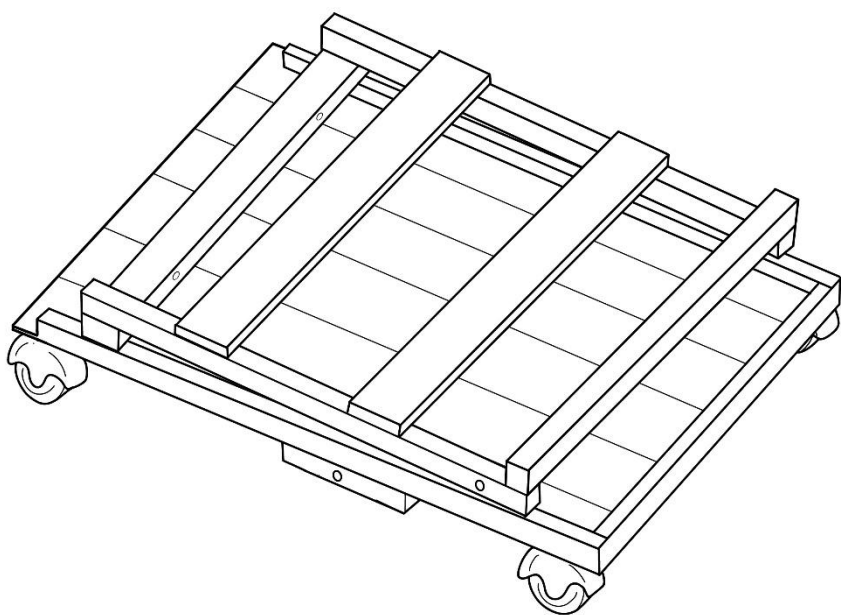
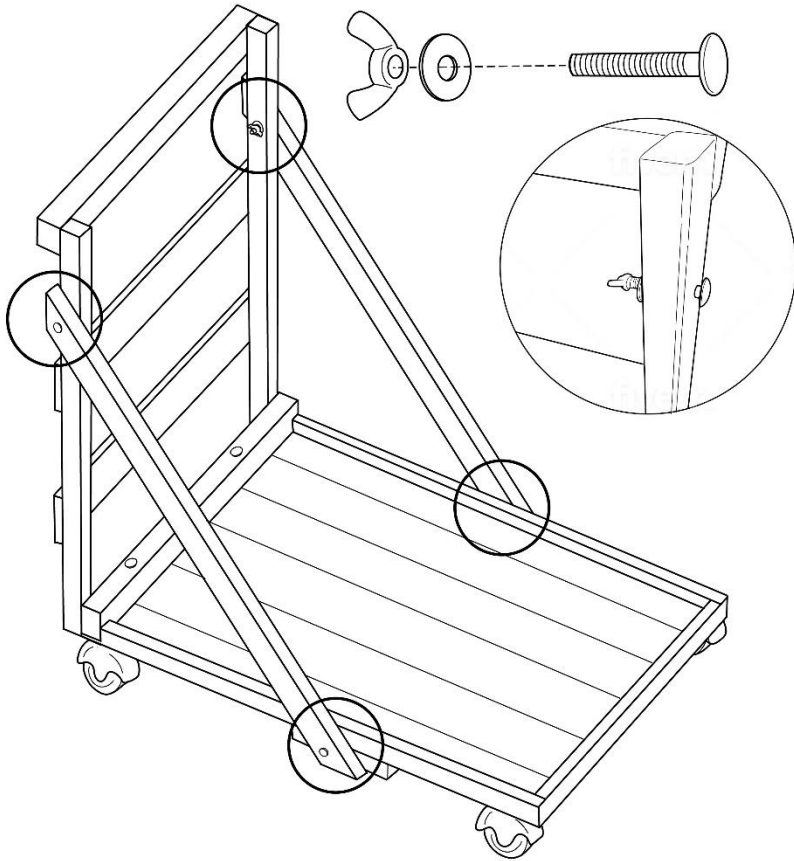


Samle vejledning. Assembly manual. Montage des Wagens.





3

4

